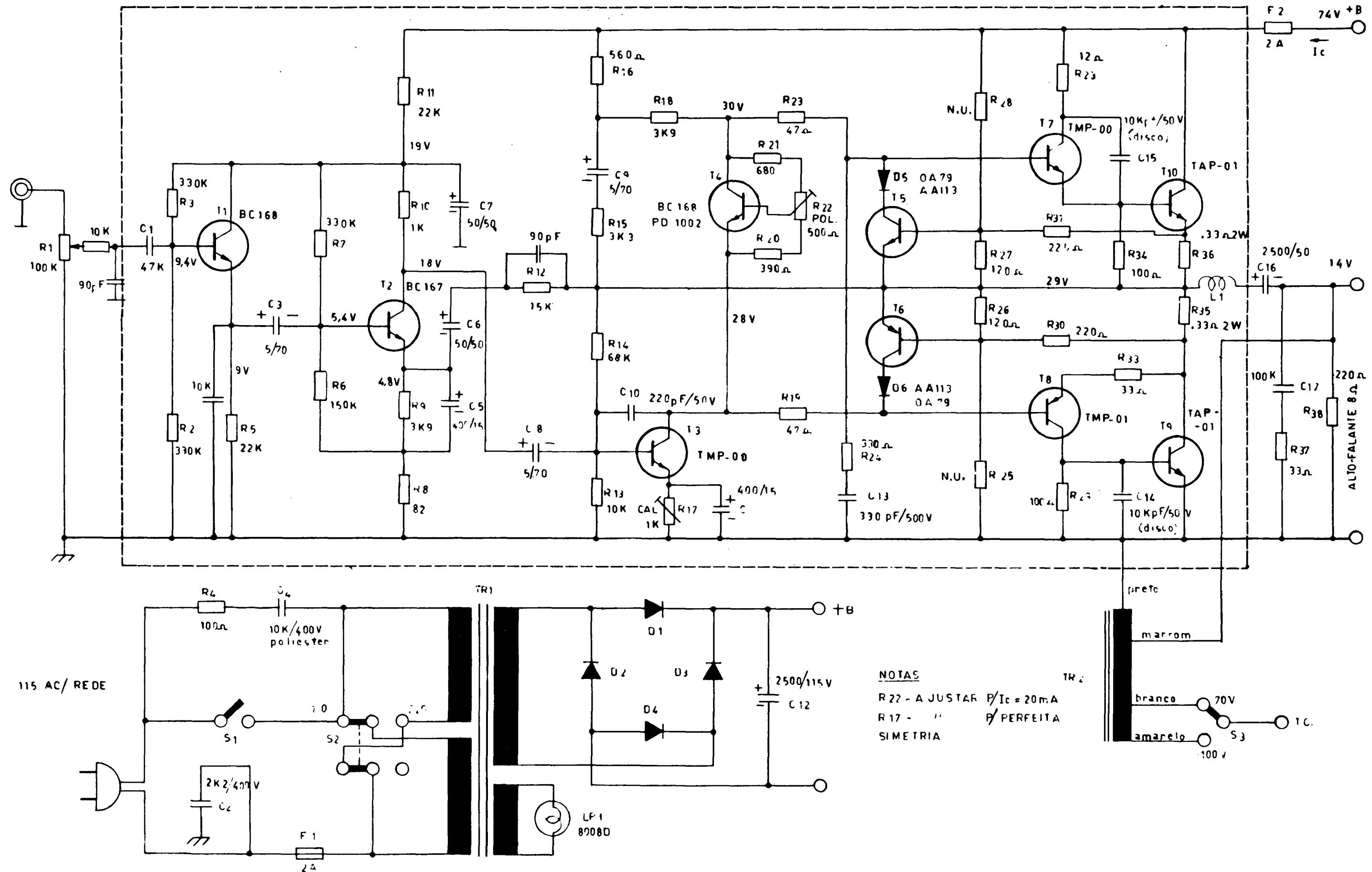


STC - 100/MTC - 50



NOTAS
 R22 - A JUSTAR $P/I_c = 20\text{mA}$
 R17 - " $P/PERFEITA$
 SIMETRIA

DEVIDO AO FATO DE SEREM OS NOSSOS PRODUTOS SUJEITOS A CONSTANTES APERFEIÇOAMENTOS, NOS RESERVAMOS O DIREITO DE INTRODUIR MODIFICAÇÃO EM CIRCUITOS E ESPECIFICAÇÕES, SEM AVISO PRÉVIO E SEM INCORRER EM QUALQUER OBRIGAÇÃO.